

## Zebra Stepping Motor 系列绝对码盘反馈，电子刹车的智能步进电机

利用现代制造技术，使整个系统高密度集成，融合步进电机，绝对编码器，单轴运动控制器，PLC，步进电机驱动器和易用易学的功能强大的软件于一体；提供 USB，RS232/485，CAN 等接口；可以脱离主机独立工作。

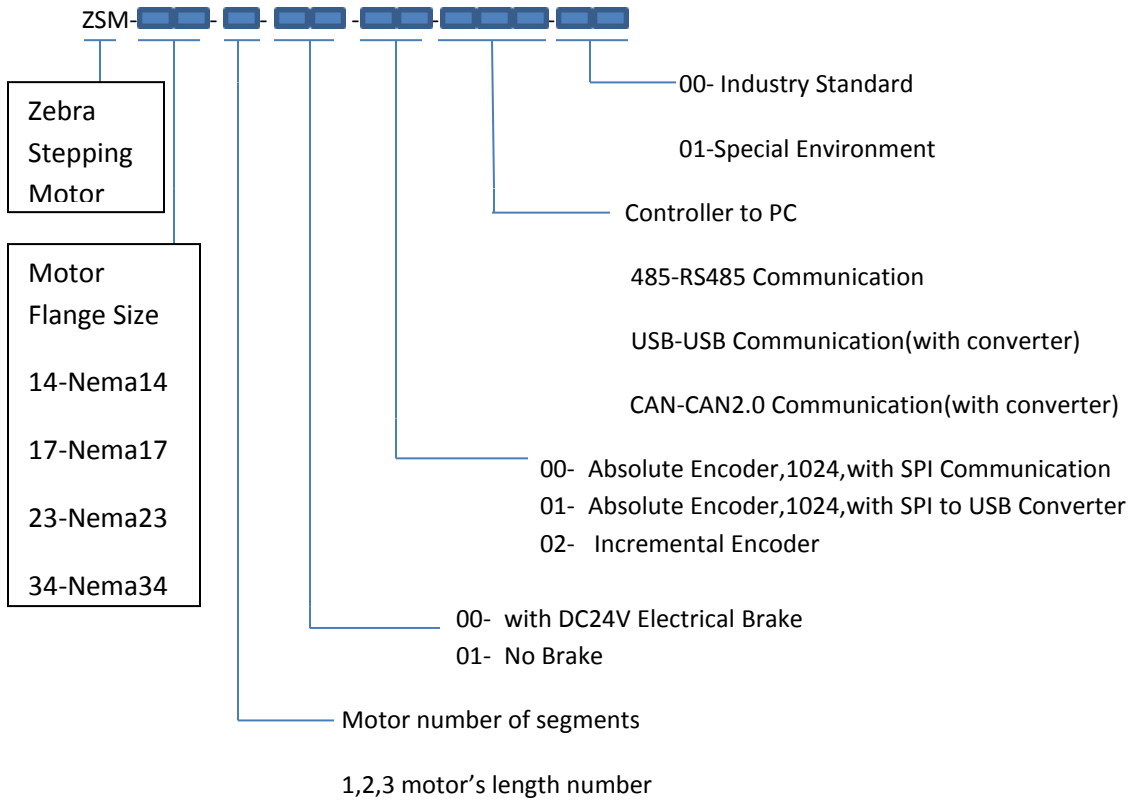
### Zebra Stepping Motor 亮点：

- 1.使用我们独有的步进电机电子刹车专利技术，改变了以往机械刹车或电磁刹车响应慢，寿命短和噪声大的缺点，节省了安装空间；
- 2.采用独特的多圈绝对位置读取的码盘专利技术作为反馈，消除了直线或旋转运动开机寻找机械原点和担心步进电机失步的苦恼，提高了设备的精确定位能力，减少了回原点开关的安装；
- 3.采用先进的伺服和细分步进的驱动技术及独特的算法，提高了步进电机的运转速度，实现了高速高精度定位；
- 4.与伺服电机相比，省去了伺服电机 PID 调整的麻烦和难度，并且在同体积下带载能力比伺服更好，额定扭矩与伺服最高扭矩相当；
- 5.低压供电 DC20-40V，耗能更小，更安全，为节约能源提供了很好的解决途径；
- 6.采用高度集成的电路集成技术，使体积更小，为一些空间有限的特别应用提供了完美的解决方案；
- 7.高度集成技术，节约了很多电缆的使用，为系统可靠性的提高提供了保障；
- 8.使用 Hyperterminal 与计算机通讯，支持 Microsoft® Robotics，Labview Drivers，Visual Basic，C# 编程。
- 9.可以实现多达成百上千个轴的控制。
- 10.可以选装减速器，可以为客户订制低温，真空，洁净室和防暴场合要求的 Zebra 智能马达。

### Zebra Stepping Motor 系列参数表

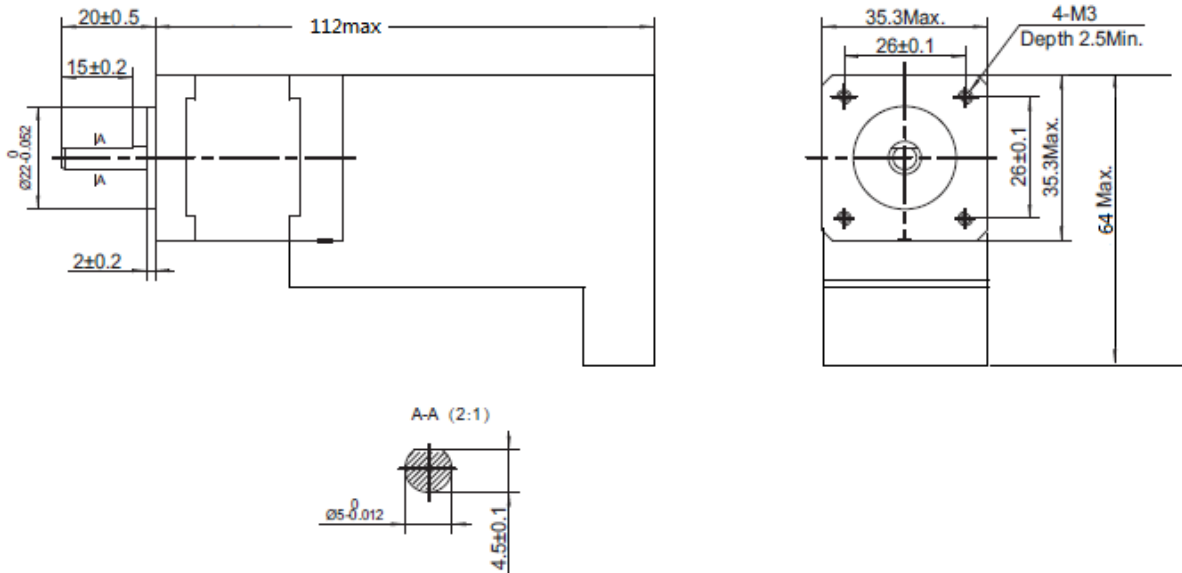
| Standard Model        | Part No. | Holding Torque |       | Current A/Phase | Step Angel | Step Resolution | Rated Speed |
|-----------------------|----------|----------------|-------|-----------------|------------|-----------------|-------------|
|                       |          | N.m            | Oz.in |                 |            |                 |             |
| ZSM-14-1-00-00-485-00 | Z11411R1 | 0.2            | 28.3  | 1.0             | 1.8°       | 1/2 to 1/256    | 1200rpm     |
| ZSM-17-1-00-00-485-00 | Z11711R1 | 0.3            | 42.5  | 1.8             | 1.8°       | 1/2 to 1/256    | 1000rpm     |
| ZSM-17-2-00-00-485-00 | Z11721R1 | 0.4            | 56.6  | 1.8             | 1.8°       | 1/2 to 1/256    | 1000rpm     |
| ZSM-17-3-00-00-485-00 | Z11731R1 | 0.5            | 70.8  | 1.8             | 1.8°       | 1/2 to 1/256    | 1000rpm     |
| ZSM-23-1-00-00-485-00 | Z12311R1 | 0.6            | 85.0  | 2.0             | 1.8°       | 1/2 to 1/256    | 800rpm      |
| ZSM-23-2-00-00-485-00 | Z12321R1 | 1.2            | 170.0 | 2.0             | 1.8°       | 1/2 to 1/256    | 800rpm      |
| ZSM-23-3-00-00-485-00 | Z12331R1 | 1.8            | 255.0 | 2.0             | 1.8°       | 1/2 to 1/256    | 800rpm      |
| ZSM-34-1-00-00-485-00 | Z13411R1 | 3.0            | 425.0 | 7.0             | 1.8°       | 1/2 to 1/256    | 600rpm      |
| ZSM-34-2-00-00-485-00 | Z13421R1 | 5.0            | 708.0 | 7.0             | 1.8°       | 1/2 to 1/256    | 600rpm      |
| ZSM-34-3-00-00-485-00 | Z13431R1 | 7.0            | 991.2 | 7.0             | 1.8°       | 1/2 to 1/256    | 600rpm      |

**Zebra Stepping Motor order number**

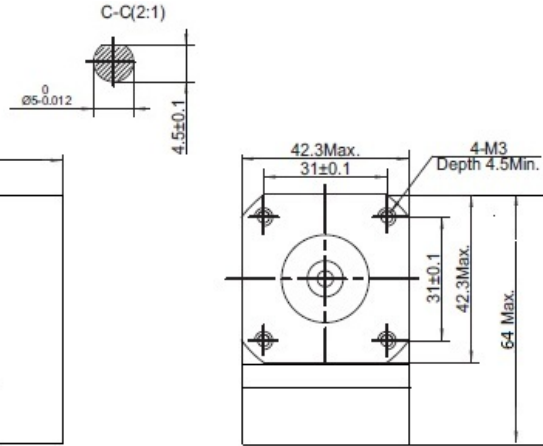


**Zebra Stepping Motor Size(mm)**

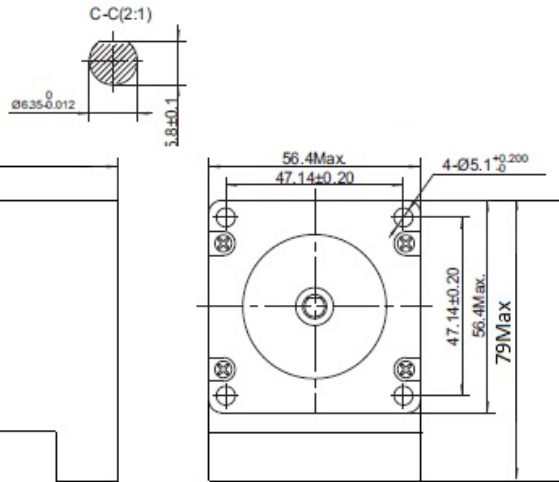
ZSM-14-1-00-00-485-00



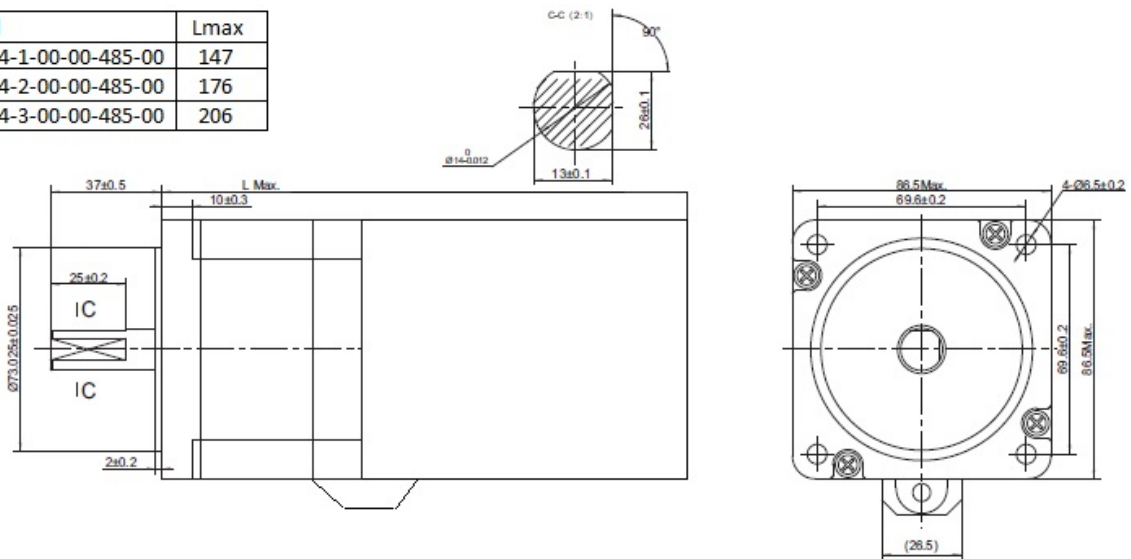
| Model                 | Lmax |
|-----------------------|------|
| ZSM-17-1-00-00-485-00 | 107  |
| ZSM-17-2-00-00-485-00 | 112  |
| ZSM-17-3-00-00-485-00 | 121  |



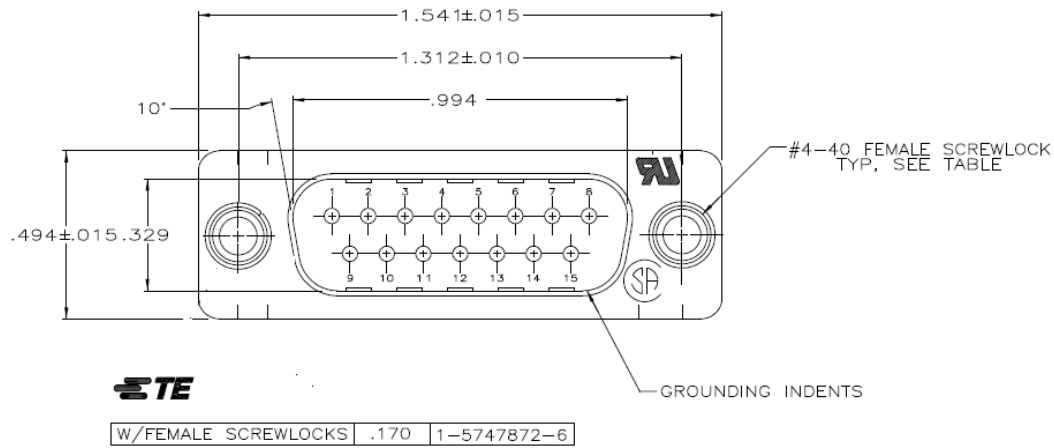
| Model                 | Lmax |
|-----------------------|------|
| ZSM-23-1-00-00-485-00 | 113  |
| ZSM-23-1-00-00-485-00 | 126  |
| ZSM-23-1-00-00-485-00 | 148  |



| Model                 | Lmax |
|-----------------------|------|
| ZSM-34-1-00-00-485-00 | 147  |
| ZSM-34-2-00-00-485-00 | 176  |
| ZSM-34-3-00-00-485-00 | 206  |



**DB15 PIN OUT INFORMATION**



| PIN NUMBER | DESCRIPTION  |
|------------|--|
| 1          | +20-40VDC  |
| 2          | POWER GROUND   |
| 3          | RS485A   |
| 4          | RS485B   |
| 5          | INPUT I/O GROUND   |
| 6          | INPUT1   |
| 7          | INPUT2   |
| 8          | INPUT3   |
| 9          | SOLENOID , DC MOTOR ETC1, AMP ON/OFF DRIVER #1 +, OUTPUT+  |
| 10         | SOLENOID , DC MOTOR ETC, 1 AMP ON/OFF DRIVER #1 -, OUTPUT- |
| 11         | MOSI   |
| 12         | SCK  |
| 13         | MISO   |
| 14         | CSB  |
| 15         | INPUT4   |

**ZEBRA STEPPING MOTOR SYSTEM**

